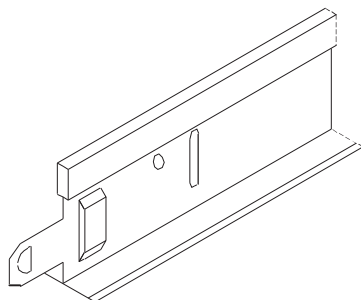
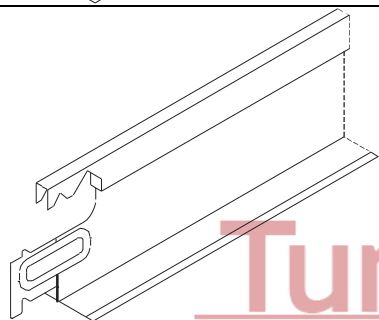


Système de Suspension



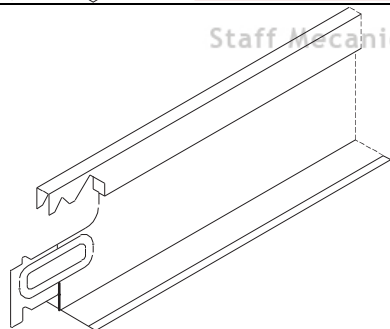
Ref : P 3700 B
Description : tige portante 24x38 mm
Longueur : 3700 mm
Couleur : Blanc



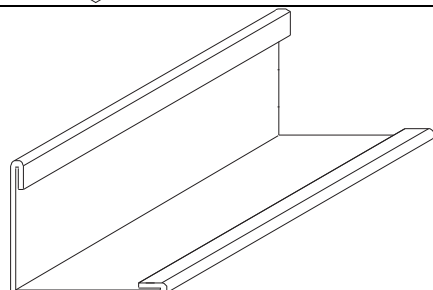
Ref : I 600 B
Description : tige de croisement 24x38 mm
Longueur : 600 mm
Couleur : Blanc

Tuni Plaf

Staff Mécanique et Plafonds Suspendus en Plâtre



Ref : I 1200 B
Description : tige de croisement 24x38 mm
Longueur : 1200 mm
Couleur : Blanc



Ref : A 3000/B
Description : Cornier d'angle pré peinte.
Dimension : 3000x20x24 mm
Couleur : Blanc